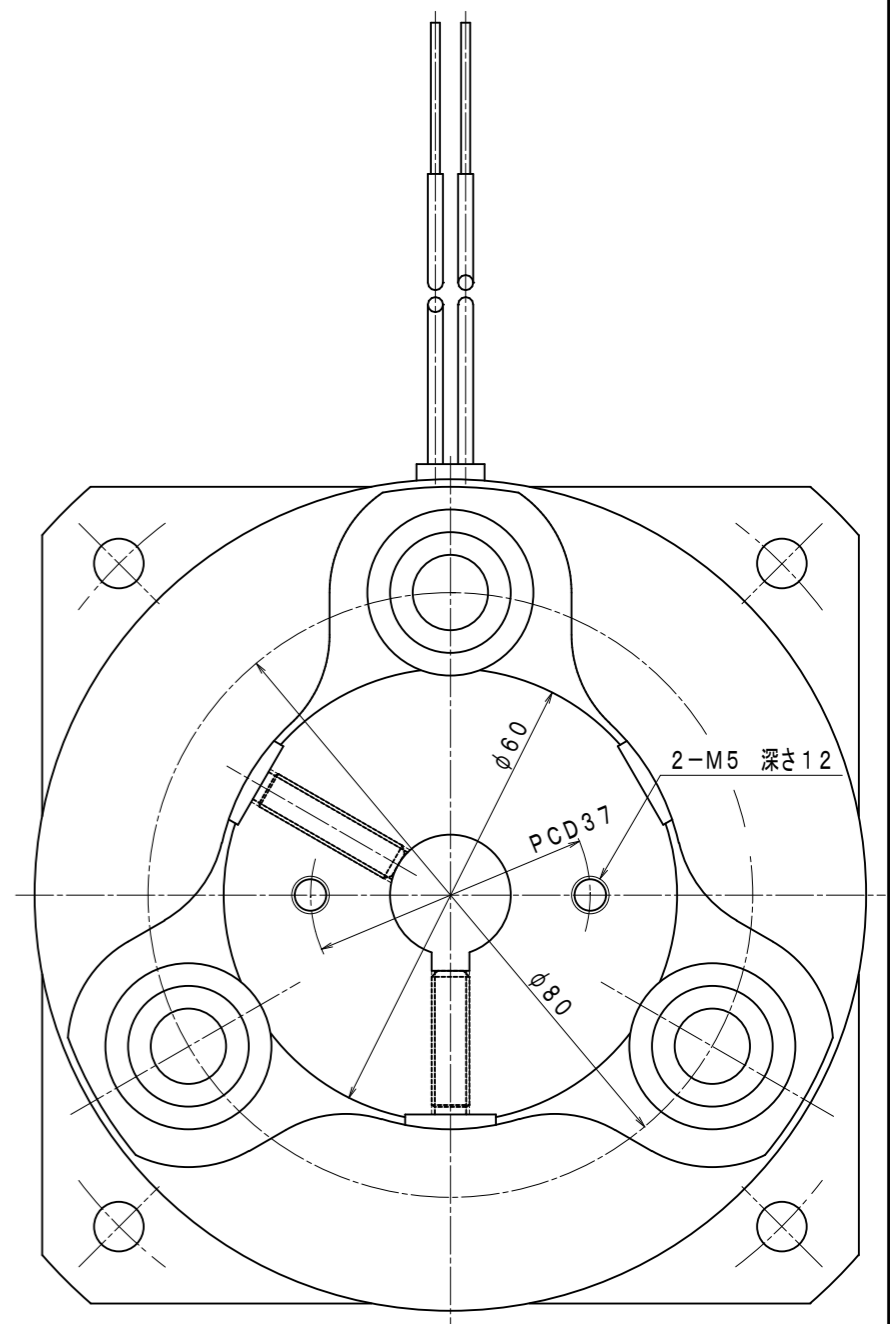
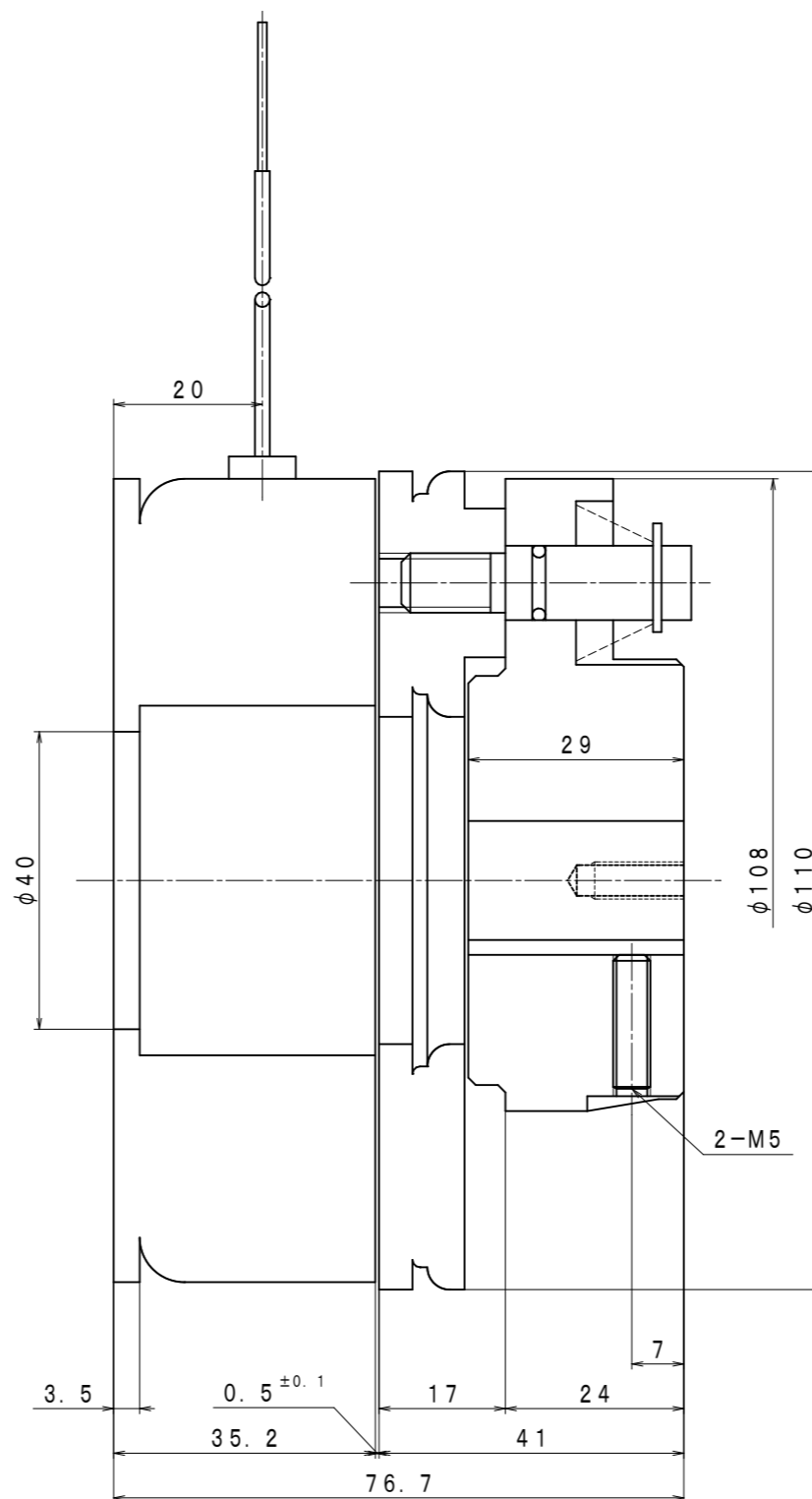


寸法	A	B	C
①	$\phi 16 H7$	5 F7	$2^{+0.1}_0$
②	$\phi 18 H7$	5 F7	$2^{+0.1}_0$



仕様

1. 定格トルク : 20Nm
2. 定格電圧 : DC90V
3. 消費電力 : 10.2W (at 20°C)
4. コイル抵抗値 : 794Ω (at 20°C)
5. ギャップ : 規定 0.5mm
: 限界 1.4mm
6. 絶縁階級 : E種
7. 電源装置 : HD-100M

名称	DMB-40形
	励磁作動形 電磁ブレーキ
株式会社 大崎電業社	標準形 (縮尺1/1)