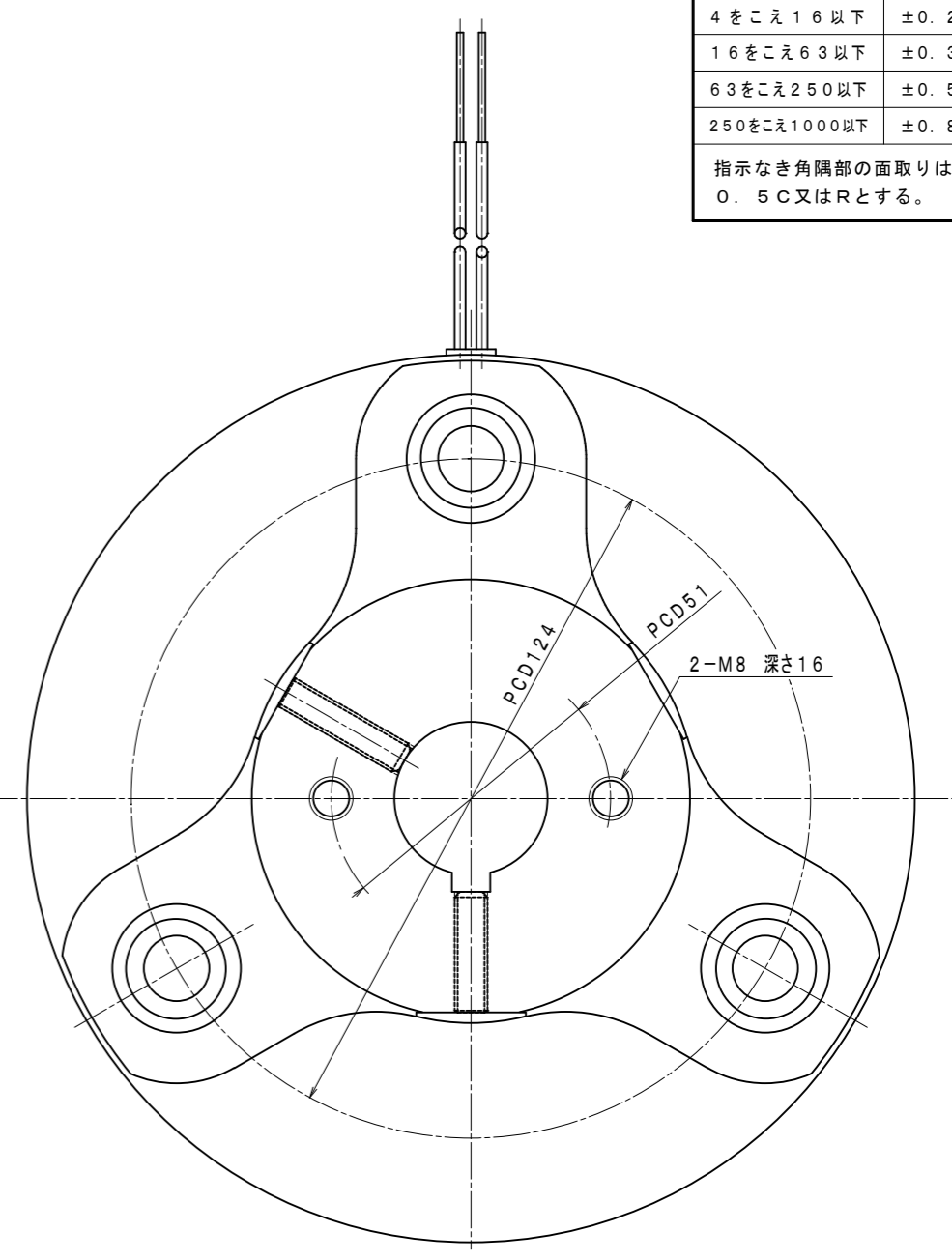
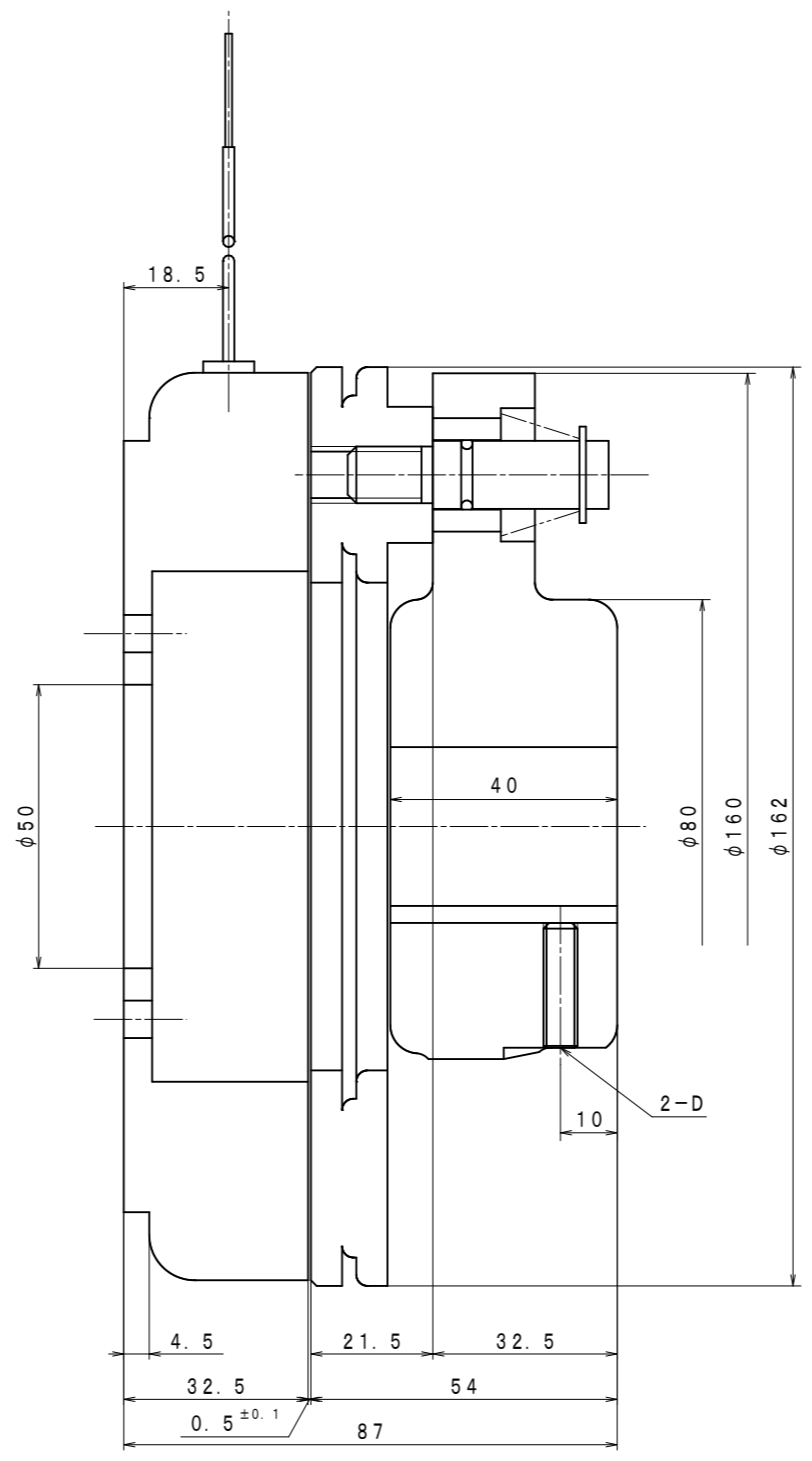
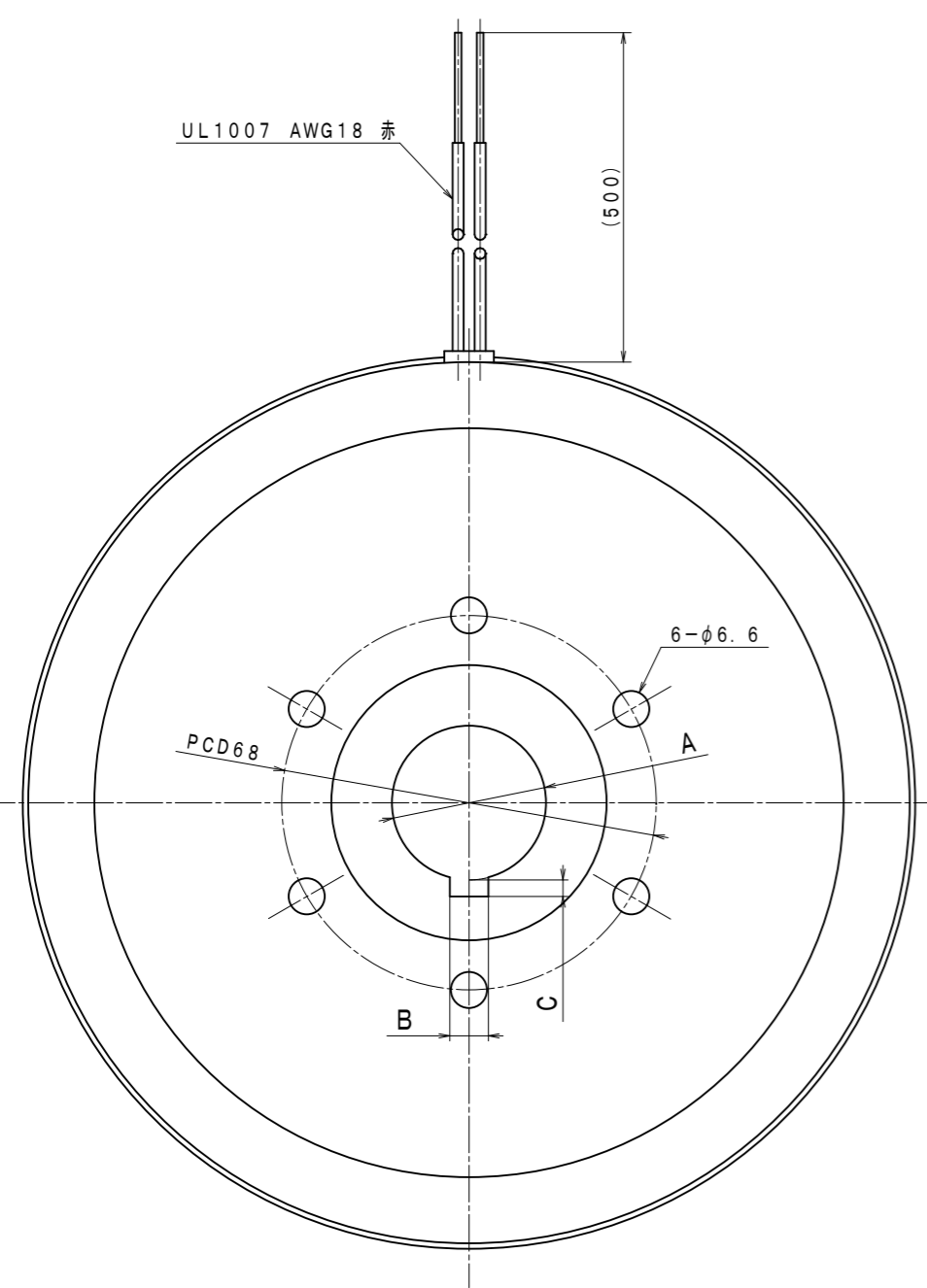


本資料に記載の内容に関する全ての著作権は、(株)大崎電業社に帰属します。
 当社の許可無く又は許可の範囲を超えて、本内容を使用・複写・第三者へ開示するなどの行為を禁じます。

削り加工普通寸法差		
1以上	4以下	±0.1
4をこえ16以下		±0.2
16をこえ63以下		±0.3
63をこえ250以下		±0.5
250をこえ1000以下		±0.8
指示なき角隅部の面取りは 0.5C又はRとする。		



寸法	A	B	C	D
①	φ28 H7	7 F7	3 ^{+0.1} ₀	M6
②	φ32 H7	10 F7	3.5 ^{+0.1} ₀	M8

- 仕様
- 1. 定格トルク : 60Nm
 - 2. 定格電圧 : DC90V
 - 3. 消費電力 : 19.0W (at 20°C)
 - 4. コイル抵抗値 : 426.3Ω (at 20°C)
 - 5. ギャップ : 規定 0.5mm
: 限界 1.9mm
 - 6. 絶縁階級 : E種
 - 7. 電源装置 : HD-100M

名称	DMB-60形
	励磁作動形 電磁ブレーキ
株式会社 大崎電業社	標準形 (縮尺3/4)