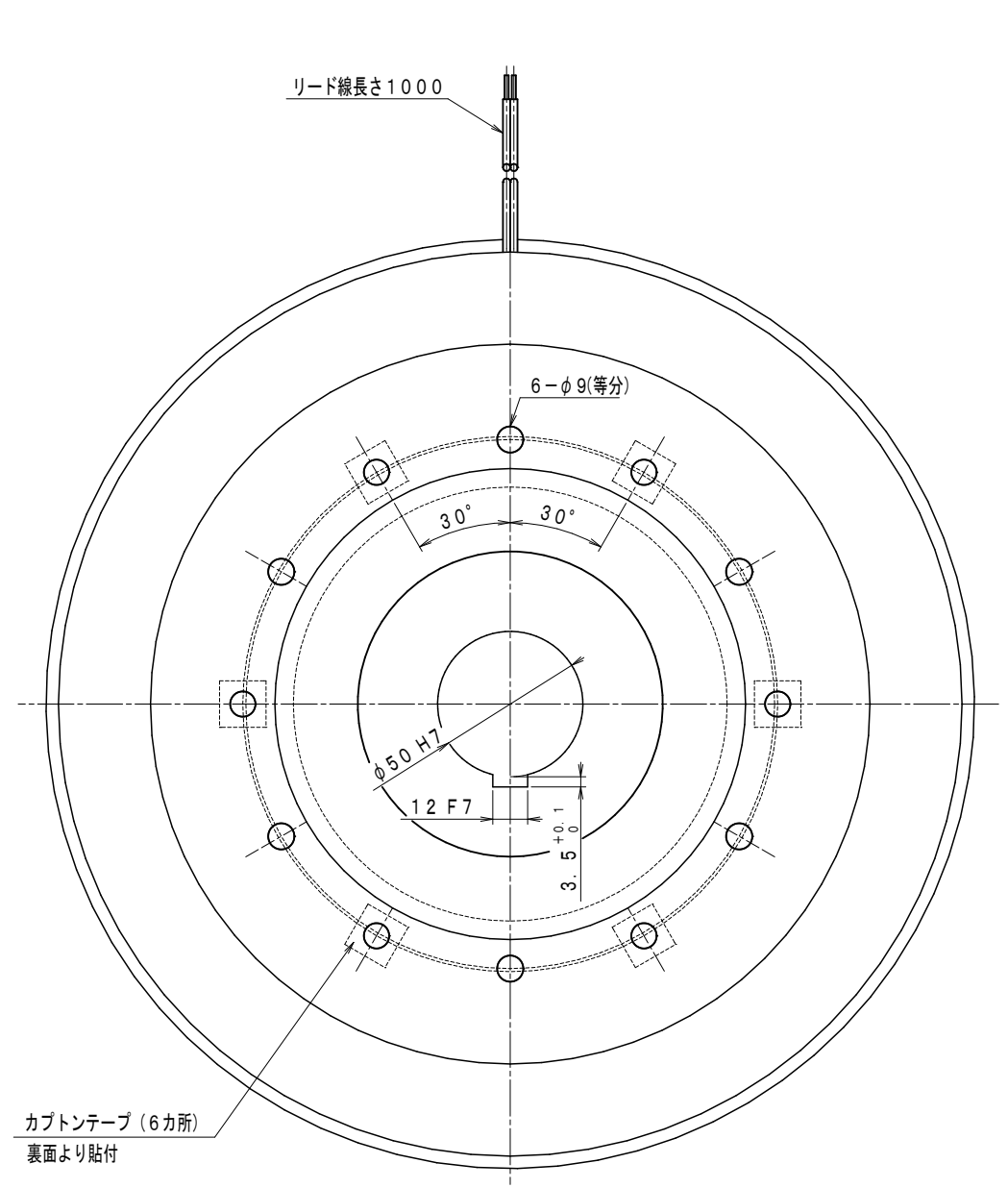
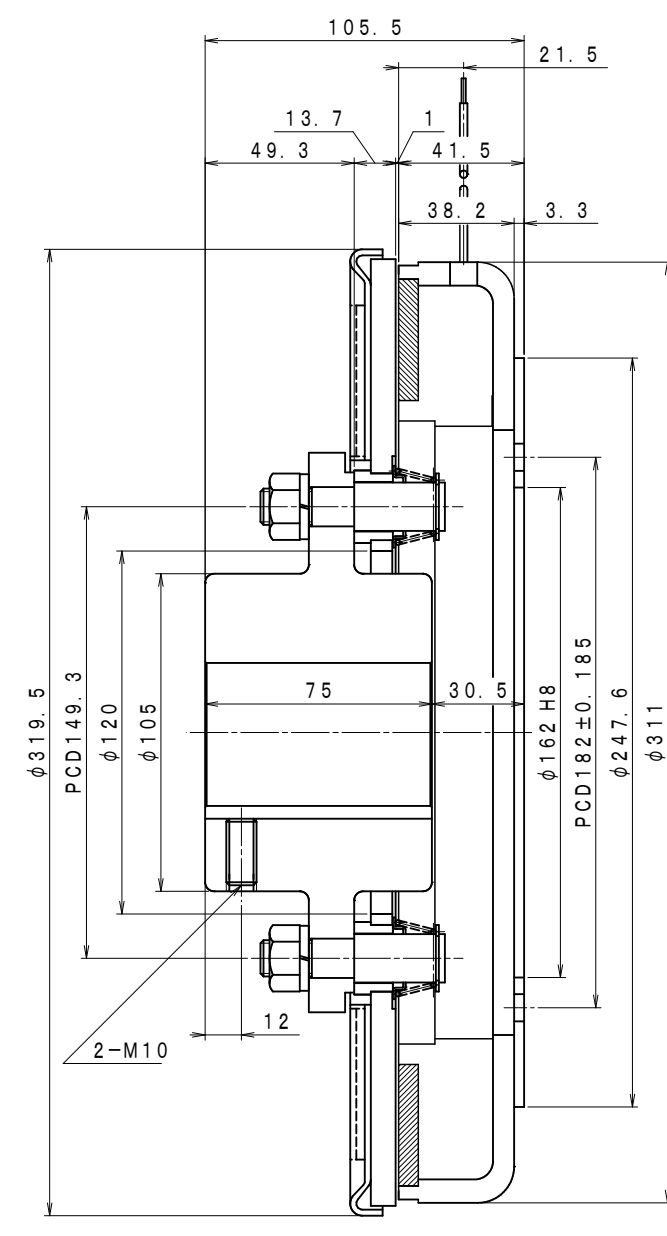
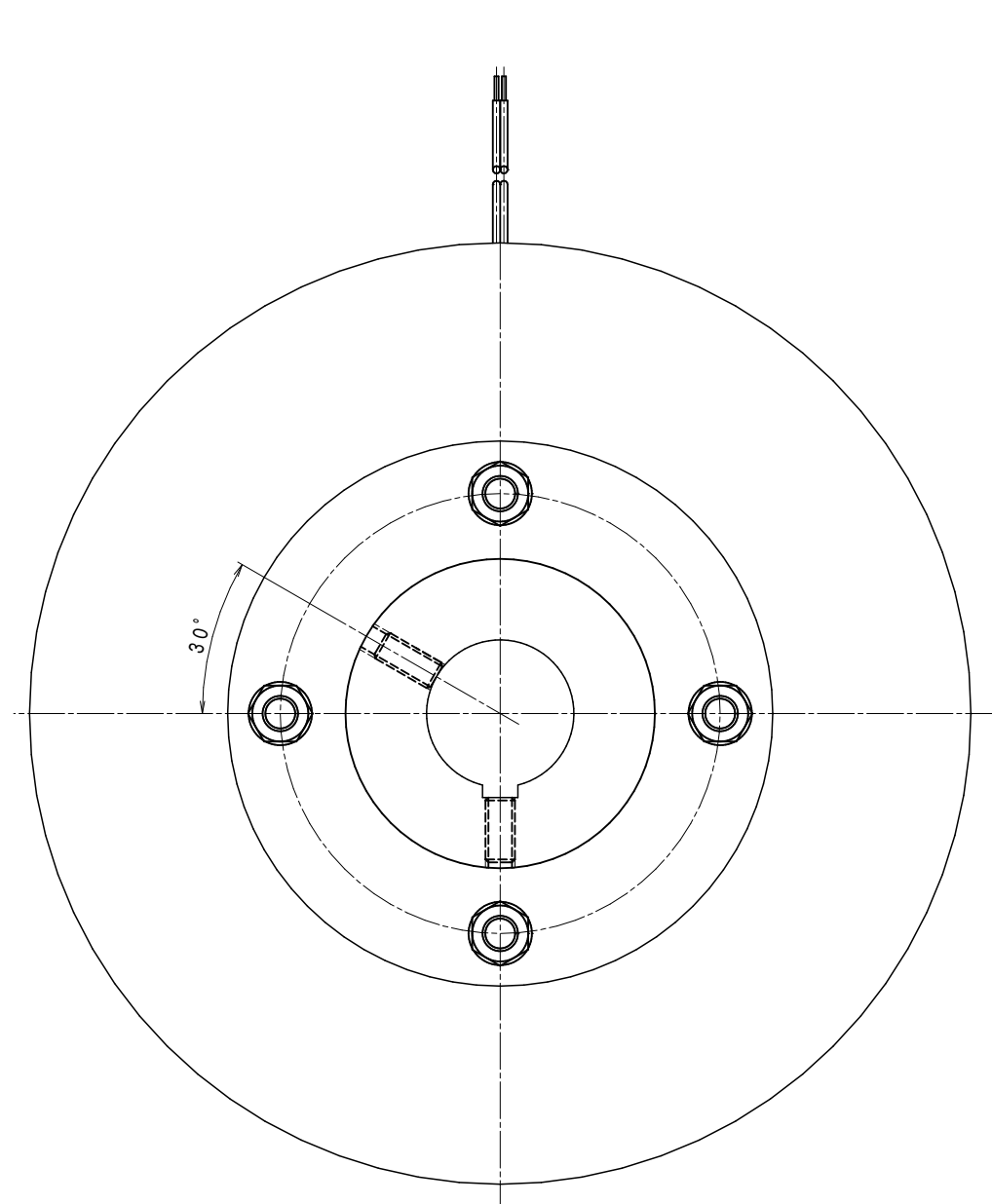


本資料に記載の内容に関する全ての著作権は、(株)大崎電業社に帰属します。
 当社の許可無く又は許可の範囲を超えて、本内容を使用・複写・第三者へ開示するなどの行為を禁じます。



仕様	
1. 静摩擦トルク	550Nm
2. 定格電圧	DC90V
3. 消費電力	26.7W (a t 20°C)
4. コイル抵抗	302.9Ω (a t 20°C)
5. ギャップ	規定 1.0mm 限界 3.0mm
6. 絶縁階級	E種
7. 電源装置	HD-110M ₃

カプトンテープ (6カ所)
裏面より貼付

名称	DMB-W120形	
	励磁作動形 電磁ブレーキ	
株式会社 大崎電業社		標準形 (縮尺 2/5)