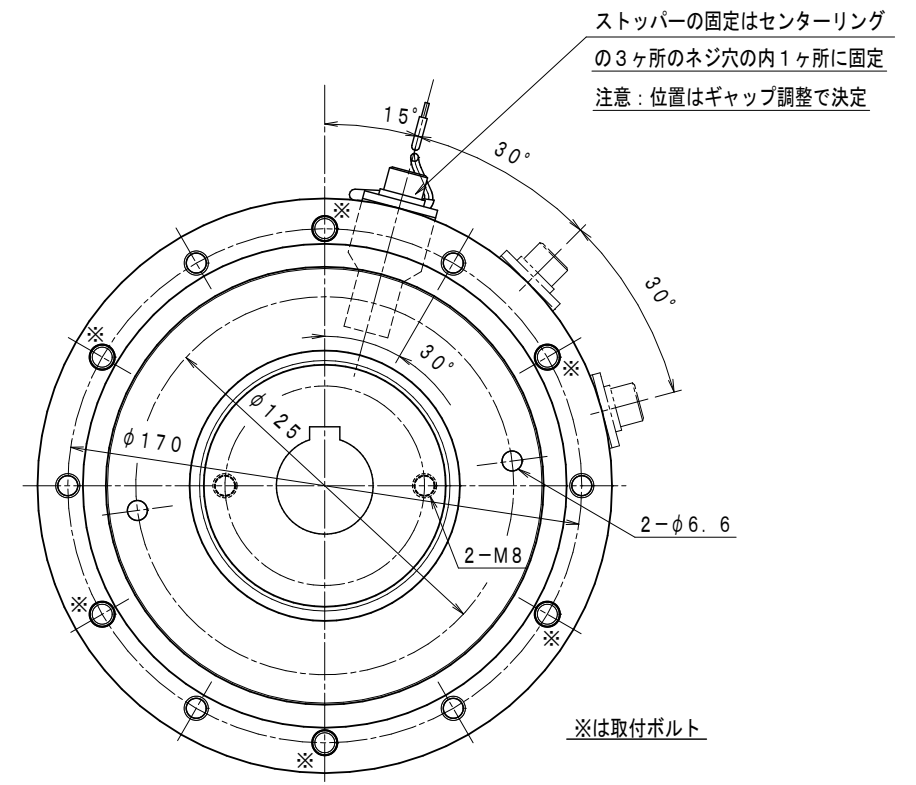


A-A' 断面



仕様

1. 静摩擦トルク	50~150Nm
2. 定格電圧	DC90V (起動時DC180V. 定常時DC90V)
3. 消費電力	75.7W (at 20°C)
4. コイル抵抗	107Ω (at 20°C)
5. ギャップ	規定 0.5mm 限界 2.0mm
6. 絶縁階級	E種
7. 電源装置	HD-110M3

名称	ESB-190T形	
	無励磁作動形電磁ブレーキ	
株式会社	大崎電業社	トルク可変形 (縮尺2/5)