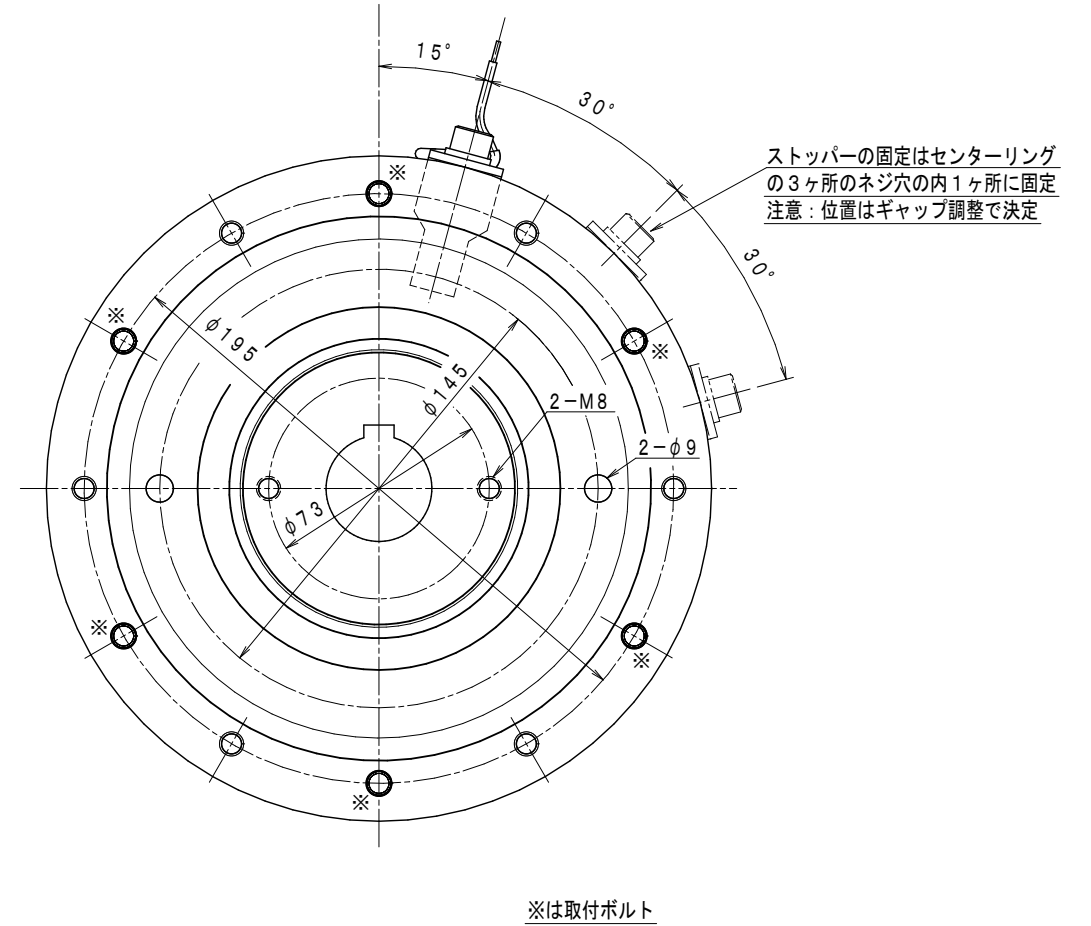
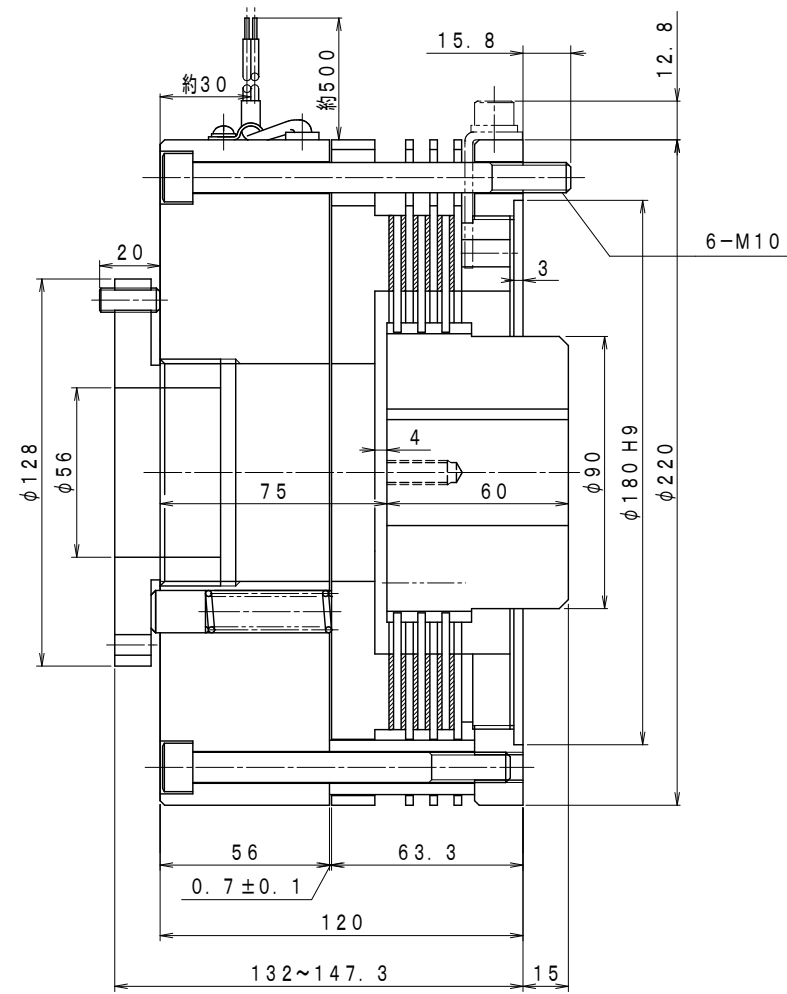
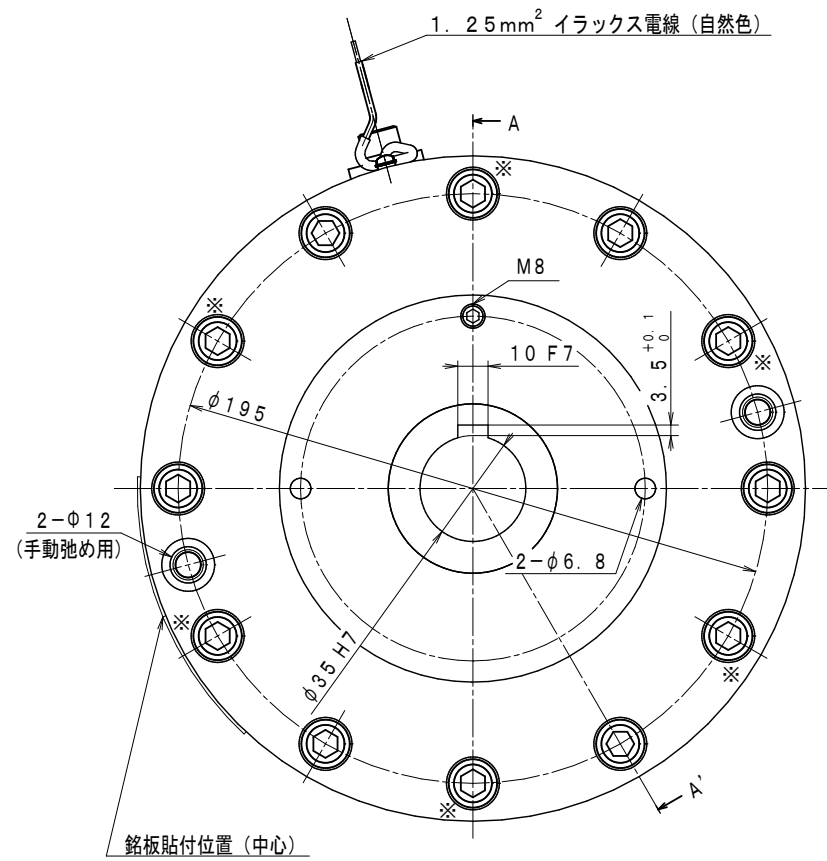


本資料に記載の内容に関する全ての著作権は、(株)大崎電業社に帰属します。
 当社の許可無く又は許可の範囲を超えて、本内容を使用・複製・第三者へ開示するなどの行為を禁じます。



仕様

1. 静摩擦トルク	120~300Nm
2. 定格電圧	DC90V (起動時DC180V, 定常時DC90V)
3. 消費電力	85.3W (at 20°C)
4. コイル抵抗	95Ω (at 20°C)
5. ギャップ	規定 0.7mm 限界 2.0mm
6. 絶縁階級	E種
7. 電源装置	HD-110M3

名称	ESB-220T形	
	無励磁作動形電磁ブレーキ	
株式会社	大崎電業社	トルク可変形 (縮尺2/5)