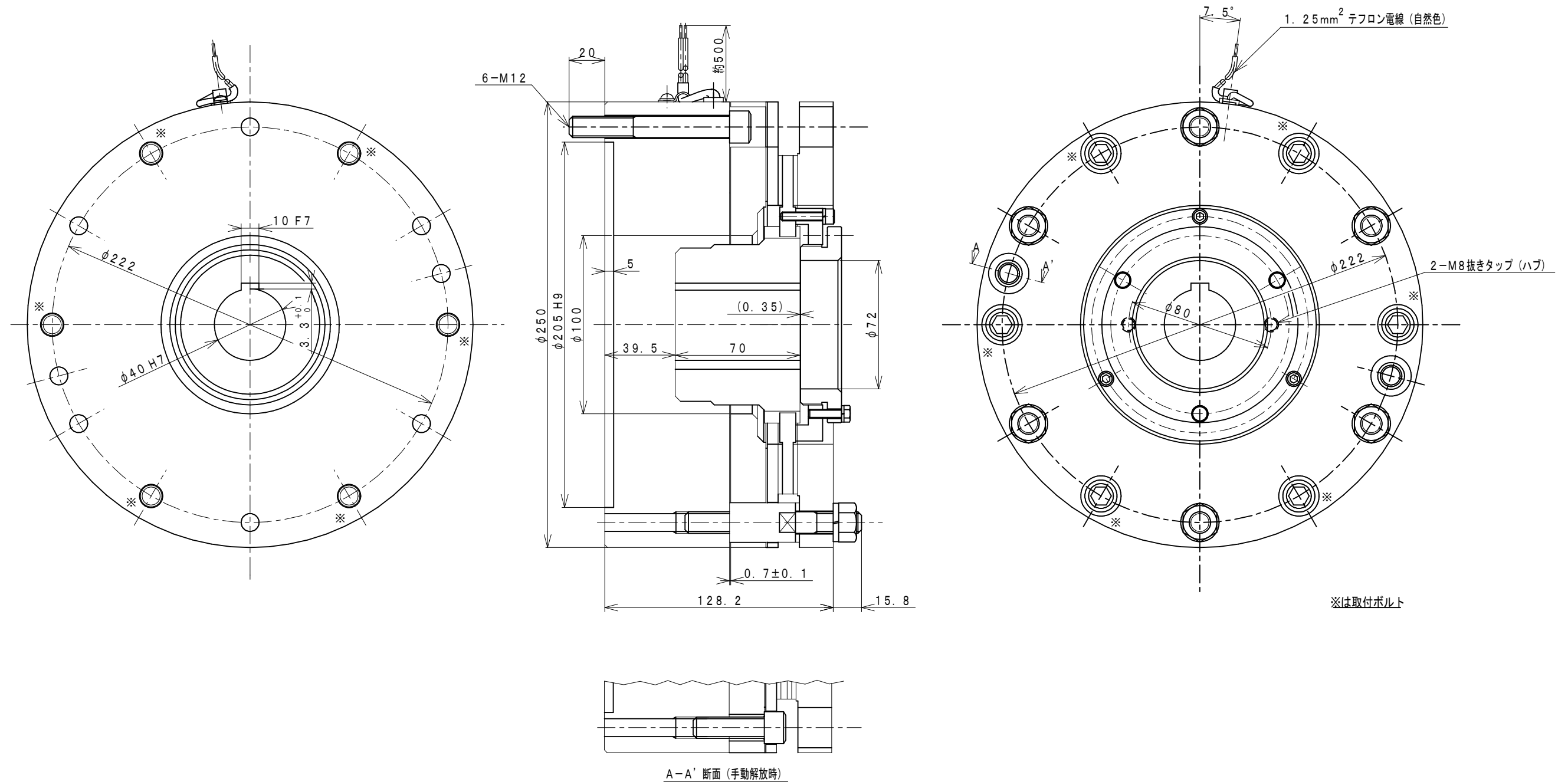


本資料に記載の内容に関する全ての著作権は、(株)大崎電業社に帰属します。  
 当社の許可無く又は許可の範囲を超えて、本内容を使用・複写・第三者へ開示するなどの行為を禁じます。



仕様

1. 静摩擦トルク	600Nm
2. 定格電圧	DC90V (起動時DC180V, 定常時DC45V)
3. 消費電力	31.1W (at 20°C)
4. コイル抵抗	65.1Ω (at 20°C)
5. ギャップ	規定 0.7mm 限界 1.8mm
6. 絶縁階級	F種
7. 電源装置	HD-120M

名称	ESB-250RKA形
	無励磁作動形電磁ブレーキ
株式会社 大崎電業社	標準形 (縮尺2/5)