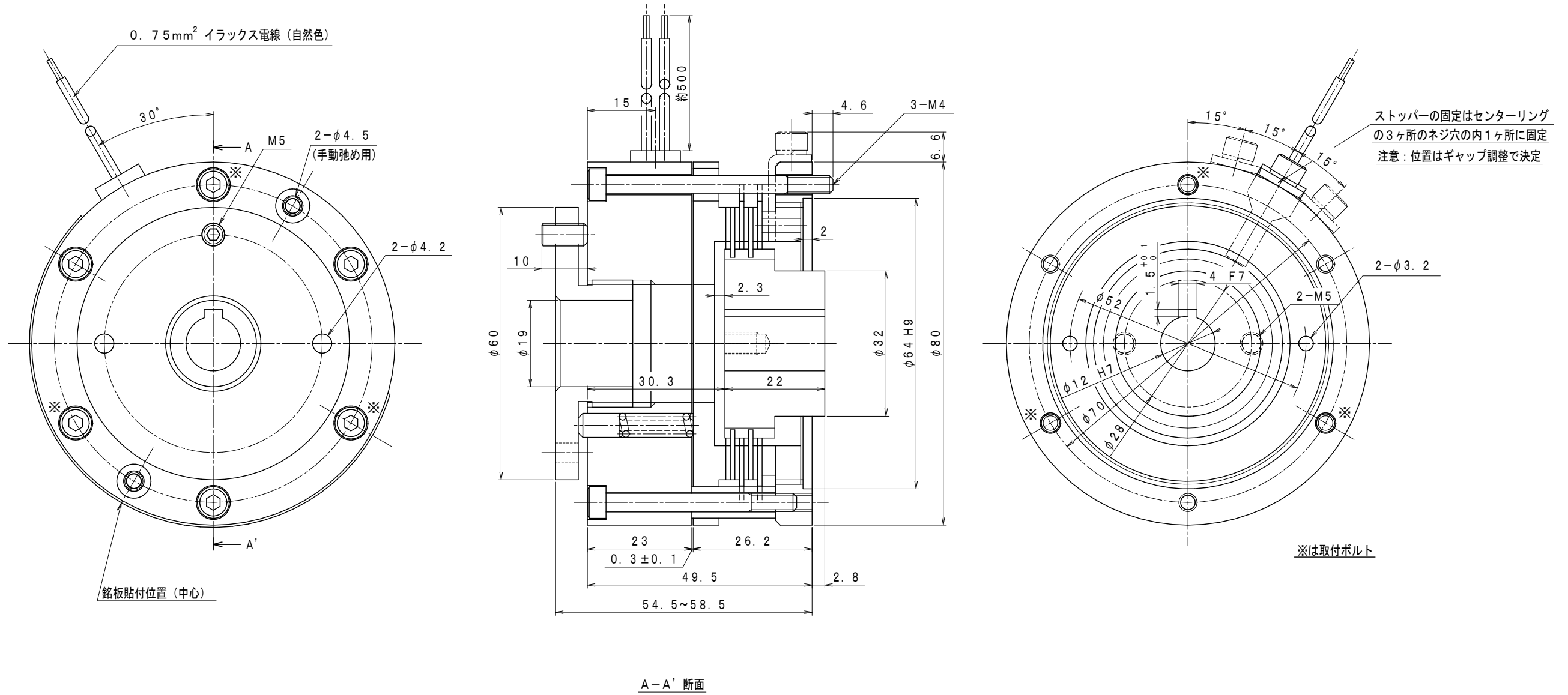


本資料に記載の内容に関する全ての著作権は、(株)大崎電業社に帰属します。  
 当社の許可無く又は許可の範囲を超えて、本内容を使用・複写・第三者へ開示するなどの行為を禁じます。



A-A' 断面

仕様

1. 静摩擦トルク	1. 0~3. 0Nm
2. 定格電圧	DC90V
3. 消費電力	15. 7W (at 20°C)
4. コイル抵抗	518Ω (at 20°C)
5. ギャップ	規定 0. 3mm 限界 0. 7mm
6. 絶縁階級	E種
7. 電源装置	HD-100M

名称	ESB-80T形	
	無励磁作動形 電磁ブレーキ	
株式会社	大崎電業社	トルク可変形 (縮尺1/1)